

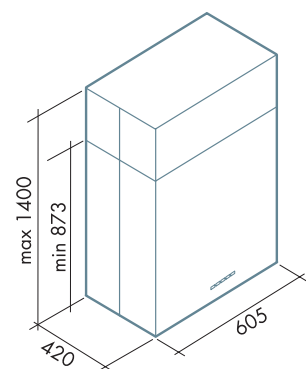
ALTAIR top

Caratteristiche generali

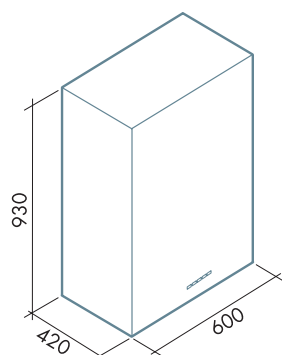
Acciaio inox Fasteel antimpronta spazzolato. Aspirazione perimetrale. Filtro antigrasso metallico, asportabile e lavabile. Filtro carbone. Pulsantiera elettronica.

General features

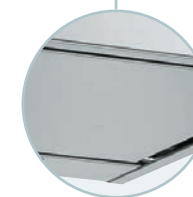
Scotch brite Fasteel no finger prints. Perimeter suction. Metallic grease filter, removable and washable. Charcoal filter. Electronic optical control.



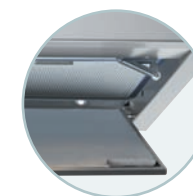
isola/island



parete/wall



Aspirazione perimetrale
Perimeter suction



Pannello fonoassorbente apribile ed asportabile
Opening and removable noise reduction panel



isola/island

60

/

/



parete/wall

60

/

/

motore e comandi / motor and control

450 m³/h 3 vel. 600 m³/h 3 vel. 800 m³/h 4 vel.

P.E.L.

P.E.L.

filtri / filters

"Base" "Design" carbone/charcoal

235 x 245 mm

2 / 6 *

illuminazione / lighting

Halogen lamp Dicroica lamp Incandescent lamp Fluorescent lamp

4 x 20 Watt

2 x 20 Watt

ACCESSORI OPZIONALI DISPONIBILI: Aspiratore sottotetto (solo versione 800 m³/h) - Aspiratore esterno (solo versione 800 m³/h)
AVAILABLE OPTIONAL ACCESSORIES: Under-roof extractor fan (only 800 m³/h version) - Outdoor extractor fan (only 800 m³/h version)

* Tipo 2 per versione 600 m³/h, tipo 6 per versione 800 m³/h

* Charcoal filter n. 2 for motor 600 m³/h, charcoal filter n. 6 for motor 800 m³/h

ALTAIR top

fasteel

new
600 800



Fasteel