

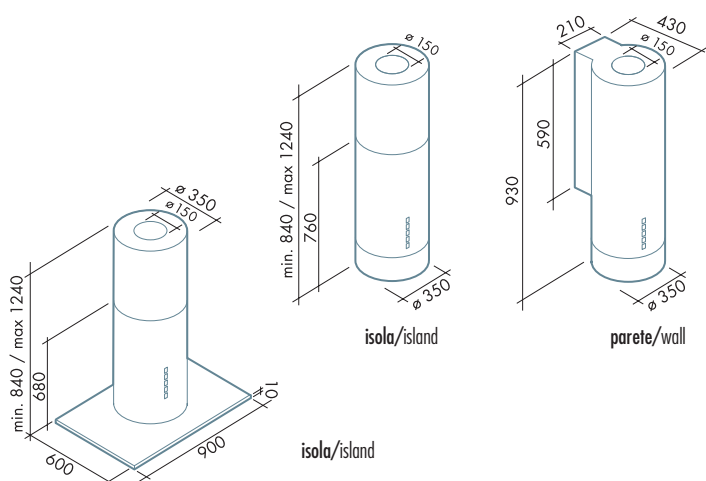
POLAR

Caratteristiche generali

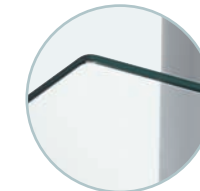
Acciaio inox (AISI 304) spazzolato. Filtro antigrasso metallico, asportabile e lavabile. Filtro carbone. Pulsantiera elettronica.

General features

Scotch brite Stainless steel (AISI 304). Metallic grease filter, removable and washable. Charcoal filter. Electronic optical control.



Filtro sagomato modello "POLAR"
"POLAR" round filter



* Vetro opzionale per versione parete e isola
* Optional glass wall and island version



isola/island

35

/

/



parete/wall

35

/

/

motore e comandi / motor and control

450 m ³ /h <u>3 vel.</u>	600 m ³ /h <u>3 vel.</u>	800 m ³ /h <u>4 vel.</u>
		P.E.L.

filtri / filters

"Base"	"Design"	carbone/charcoal
	Polar	6

illuminazione / lighting


Halogen lamp	Dicroica lamp	Incandescent lamp	Fluorescent lamp
	3 x 20 Watt		

ACCESSORI OPZIONALI DISPONIBILI: Aspiratore sottotetto - Aspiratore esterno - Salvietta *Magic Steel*
AVAILABLE OPTIONAL ACCESSORIES: Under-roof extractor fan - Outdoor extractor fan - *Magic Steel* protective and cleaning wipe

- Vetro opzionale
- Optional glass

POLAR

Design

 ^{new}
800

AIS 304

