

Potrubie a príslušenstvo pri montáži odsávačov pár

Hub 4 x 150	Code	
	90106	302,- €
	Kompaktibilné modely (code)	
	22050, 22053, 22060, 22060 & 22063	

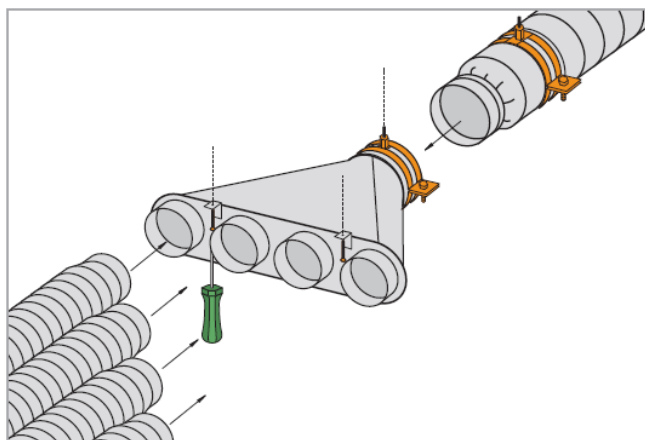
Hub 4 x 120	Code	
	90107	249,- €
	Kompaktibilné modely (code)	
	22014, 22015, 22051, 22052, 22061 & 22062	

Hub 3 x 150	Code	
	90108	253,- €
	Kompaktibilné modely (code)	
	22040 & 22043	

Hub 3 x 120	Code	
	90109	246,- €
	Kompaktibilné modely (code)	
	22041 & 22042	

Hub 2 x 150	Code	
	90110	212,- €
	Kompaktibilné modely (code)	
	22013, 22016, 22023, 22026, 22034, 22036, 22070 & 22081	

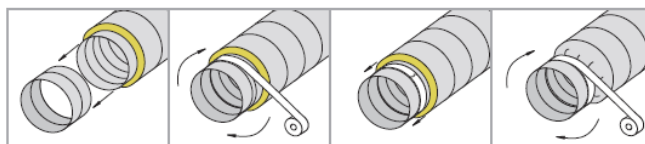
Hub 2 x 120	Code	
	90111	208,- €
	Kompaktibilné modely (code)	
	22010, 22011, 22020, 22021, 22023, 22025, 22030, 22031, 22033 & 22035	



Zvukovo izolované potrub.	Rozmery	Code	
	Ø120 x 10m.	90112	144,- €
	Ø150 x 10m.	90113	151,- €
	Ø200 x 10m.	90114	189,- €
	Ø250 x 10m.	90115	249,- €
	10 m izolovaného flexibilného potrubia		

Spojovacia manžeta	Rozmery	Code	
	Ø120	90116	6,- €
	Ø150	90117	6,- €
	Ø200	90118	9,- €
	Ø250	90119	12,- €
Pre spojenie dvoch dielov potrubia			

Adhézna páska	Code	
	90120	23,- €
	Pre upevnenie spojovacej manžety na potrubí	



Objímka	Rozmery	Code	
	Ø120	90121	20,- €
	Ø150	90122	22,- €
	Ø200	90123	24,- €
	Ø250	90124	29,- €

Redukcia prierezu	Rozmery	Code	
	Ø150 to Ø120	90125	47,- €
	Ø200 to Ø150	90126	49,- €
	Ø250 to Ø150	90127	61,- €
	Ø250 to Ø200	90128	64,- €

Zvukovo izolujúci box	Rozmery	Code	
	265 x 260 x 330	90129	567,- €
	Montuje sa cez kryt interného motoru. Utlmí intenzitu zvuku o cca 6 dBA.		

Timič zvuku valcový	Rozmery	Code	
	Ø250 x 740	90130	491,- €
	Montuje sa na potrubie o d=150 mm. Utlmí intenzitu zvuku o cca 6 dBA.		

Box na uhlíkové filtre - R	Rozmery	Code	
	440 x 340 x 280	90131	529,- €
	Služi na vytvorenie recirkulačného okruhu v kuchyniach, kde sa nedajú pary odviezť von. Môže byť inštalovaný v sdk. strope s min. výškou 280 mm.		